



HTML forme

dr Suzana Marković, dipl.ing. el.
suzana.markovic@vps.ns.ac.rs

HTML obrasci

- Sa gledišta dizajnera, obrasci omogućavaju uspostavljanje dijaloga sa posetiocima lokacije
- Iako deluju veoma različito, svi obrasci imaju nekoliko zajedničkih elemenata. Sastoje se od:
 - jednog ili više polja za unos (textbox),
 - polja za potvrdu (checkbox),
 - radio-dugmadi ili
 - padajućih listi pomoću kojih posetioци unose informacije
- Obrasci sadrže i:
 - dugme Submit koje posetilac pritiska da bi obrazac poslao veb serveru
 - većina ima i dugme Reset, za brisanje svih prethodno unetih odgovora i početak ponovnog popunjavanja



BERT TIMMERMANS



CONTACT INFORMATION

Address Bert Timmermans
Kruisstraat 44
3971 Heppen
BELGIUM

E-mail me@berttimmermans.com
berre@visualdesigner.be

Phone Mobile: +32 472 52 62 74
Home: +32 11 39 13 40

Websites www.berttimmermans.com
www.visualdesigner.be

BERT @ SOCIAL MEDIA



CONTACT FORM

Name

Email

Subject

Message

SUBMIT

Chemistry ^{Inc}

- Who we are
Get to know our team
- Find the right person
Chemistry QA
Chemistry 75
- Find the right job
Who we work with
Chemistry News
Get in touch
Chemistry Consulting

Chemistry Recruitment

Millgate Court, Terrace Road North, Binfield,
Berkshire RG42 5HZ

T: +44 (0)1344 418300
F: +44 (0)1344 827187
E: people@chemistryrecruitment.com

Send us a message

Name*

Email*

Telephone:

Subject*

Your Message*

"The best decision I ever made was getting Chemistry involved with our business"

Phill Barr, Director,

Download Directions



Got a project? Or want to drop us a line?

* Name

* Email

Phone

* Message

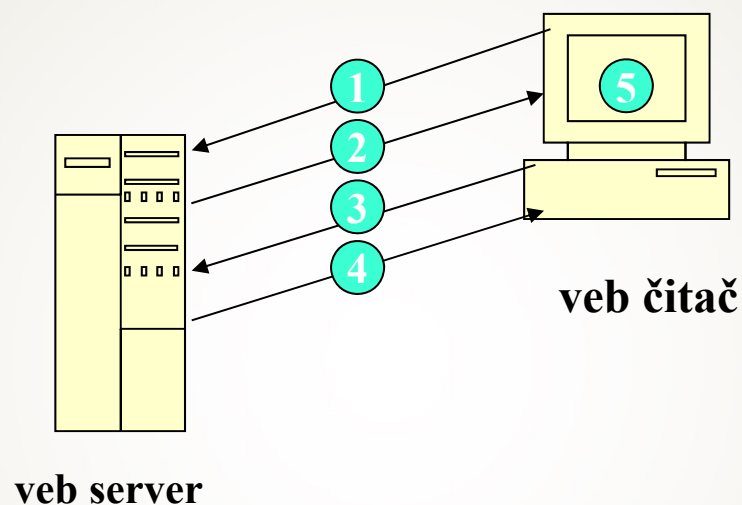
SEND

Get in touch

You can also contact us at:

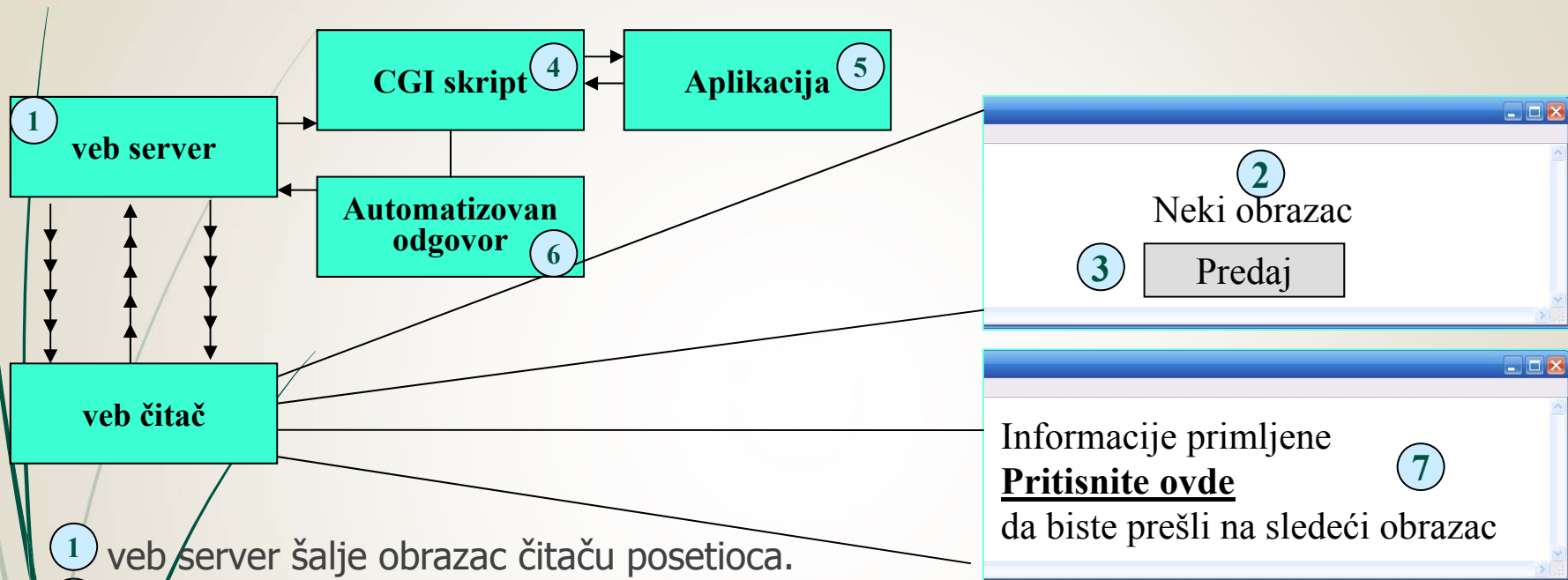
- (+40) 751 250 710
- contact@pointzero.ro
- Ploiesti Street, 17-19 A / 33
Cluj-Napoca 400157
Romania

HTTP odnos zahtev/odgovor između veb čitača i veb servera



- 1 Kljient traži HTML stranicu od veb servera
- 2 veb server šalje traženu HTML stranicu kljentu
- 3 Kljient traži od veb servera preostale slike i podatke
- 4 veb server kljentu tražene podatke
- 5 Kljient prikazuje stranicu na monitoru

Obrada HTML obrazaca



- 1 veb server šalje obrazac čitaču posetioca.
- 2 Čitač veba prikazuje obrazac koji posetilac, potom, popunjava.
- 3 Posetilac pritiska dugme **Submit** (Predaj) da bi veb serveru poslao podatke.
- 4 veb server prosleđuje podatke (rezultate) obrasca CGI skriptu (Common Gateway Interface - način da programi i skripte na serveru komuniciraju sa browser-ima.).
- 5 CGI skript, koji obrađuje podatke iz obrasca, može formatirati podatke i poslati ih drugoj aplikaciji na dalju obradu.
- 6 CGI skript pravi i šalje veb serveru poruku potvrde.
- 7 veb server šalje poruku potvrde čitaču da bi je on prikazao.

Atributi taga form

- Početna i završna oznaka **<form>** **</form>** obrasca govore veb čitaču koji deo HTML datoteke da stavi u obrazac
- Dva najznačajnija atributa **<form>** taga su:
 - **action** - URL ili veb adresa kojoj čitač šalje odgovore iz obrasca posetioca pošto posetilac pritisne dugme Submit
 - **method** označava način na koji čitač treba da pošalje rezultate na naznačenu URL adresu. Vrednost atributa method biće:
 - **POST** - čitač će podatke obrasca poslati u *zasebnoj HTML poruci*
 - **GET** - čitač će poslati podatke obrasca veb serveru na kraju URL-a koji je dat atributom *action* u oznaci **<form>**.

Dugme

- button – definiše dugme opšteg tipa.
- Pritiskom na dugme koje je definisano pomoću ove vrednosti korisnik izvršava akciju koja se mora definisati u okviru samog taga.
- Najčešće je to Java Script funkcija koja izvršava određene provere pre samog slanja podataka na server.
- `<input type="button" name="Proveri," onClick="funkcijaZaProveru()">`

Atributi oznake <form>

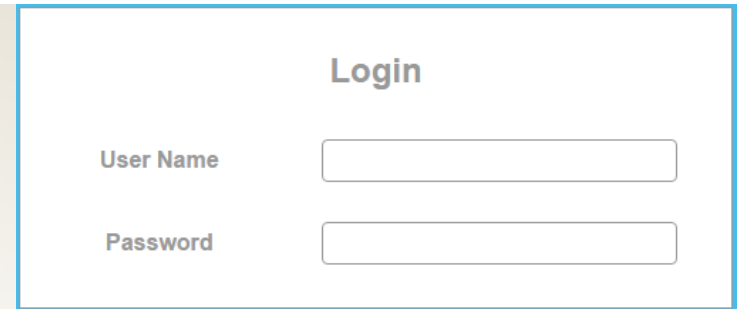
- ➔ **submit** - definiše dugme pomoću koga se podaci šalju na server.

```
<input type="submit" name="pošalji">
```

- ➔ **reset** – definiše dugme koje postavlja sve vrednosti elemenata forme na predefinisane vrednosti

```
<input type="reset" name="poništi">
```


Tekst polje



Login

User Name

Password

- Koristi se atribut **type** sa definisanom vrednošću text.
- <**input type="text"** name="ime_prez" value="unesite ime i prezime" size="30">
- Pomoću atributa **value** definiše se početni tekst koji će se pojaviti u tekst polju
- Pomoću atributa **size** se zadaje maksimalan broj karaktera koji se mogu uneti u okviru ovog elementa od strane korisnika.
- Vrednost atributa **name** definiše samo ime elementa pomoću koga drugi elementi aplikacije (JavaScript, serverski deo aplikacije) mogu čitati ili menjati unetu vrednost u okviru tekst polja.
- Ako se želi da se zamaskira tekst koji korisnik unosi input type="**password**", a za unos email-a input type="**email**"

Primer 1.

```
<html>
<head>
  <title> Obrazac za unos u jednom redu </title>
</head>
<body>
  <form name="PrimerForm">
    <p>
      Ime: <input type="text" name="Ime" size="15 required">
      Prezime: <input type="text" name="Prezime" size="20">
    </p>
    <p> [Dugmad Reset i Submit smeštaju se ovde] </p>
  </form>
</body>
</html>
```

Primer 2.

```
<html>
<head>
  <title> Polja za unos lozinke </title>
</head>
<body>
  <form name="ExampleForm">
    <p>
      Korisničko ime:<input type="text" name="Ime"
size="15"><br /><br />
      Lozinka:<input type="password" name="Pass"
size="20">
    </p>
    <p> [Dugmad Reset i Submit smeštaju se ovde] </p>
  </form>
</body>
</html>
```

Atributi oznake <input>

- **maxlength** - maksimalan broj znakova koje posetilac može upisati u polje za unos
- **readonly** - kada je ovaj atribut naznačen, polje može doći u fokus, ali posetilac ne može menjati vrednost polju
- **disabled** - kada je ovaj atribut naznačen, polje ne može doći u fokus, niti posetilac može menjati vrednost polju
- **tabindex** – zadavanje redosleda po kom elementi obrasca dolaze u fokus kada posetilac pritiska taster Tab
- **accesskey** – taster koji korisnik može pritisnuti dok drži taster alt da bi prešao na polje za unos

Pravljenje višerednog polja za unos teksta

- Posetilac lokacije ima mogućnost da unese nekoliko redova teksta ukoliko se između početne i završne oznake obrasca `<form></form>` umetne početna i završna oznaka tekstualnog polja `<textarea></textarea>`
- Oznaka za višeredno polje za unos teksta ima attribute:
 - **name** – ime pomoću koga se identifikuje polje za unos
 - **rows** – broj redova teksta koje će čitač prikazati unutar polja za tekst
 - **cols** – broj znakova koje će čitač prikazati u svakom redu polja za tekst
 - **id** – koristi se za dodelu imena ulaznom polju – vrednost ovog atributa koristi se za rad sa sadržajem polja za unos u okviru skripta umetnutog u HTML kod veb stranice

The screenshot shows a web form titled "User - Display" with the following fields:

- Text:** Mueller
- Plaintext:** Mike
- Textarea:** This is a textarea (highlighted with a red box)
- Spin:** 22
- Password:** *****
- File:** C:\Document.txt (with a "Browse..." button)
- back** button

Below the text area, there is a prompt: "Please enter your comment in the box above!"

Primer 3.

```
<html>
<head>
  <title> Obrazac sa višerednim poljem za unos teksta </title>
</head>
<body>
  <form name="PrimerForm">
    <p>
      Ime: <input type="text" name="Ime" size="15">
      Prezime: <input type="text" name="Prezime" size="20">
    </p>
    <p>Poruka: <textarea name="Poruka" rows="5" cols="60">
</textarea></p>
    <p> [Dugmad Reset i Submit smeštaju se ovde] </p> </form>
  </body>
</html>
```

Polja za potvrdu



- Mogućnost da posetilac veb lokacije izabere jedan ili više elemenata liste pritiskajući polje za potvrdu pored svakog od tih elemenata realizuje se podešavanjem atributa **type** na **checkbox** u oznaci **<input>** za svaki element liste
- Kada posetilac pritisne prazno polje za potvrdu, čitač izabere element obrasca tako što stavi znak za potvrdu u to polje
- Ukoliko posetilac pritisne već izabrano polje za potvrdu, čitač veba taj element obrasca izuzima iz izbora tako što uklanja znak iz polja za potvrdu

Polja za potvrdu

- Oznaka `<input>` za svako polje za potvrdu ima attribute:
 - `type` - podešen na `"checkbox"` govori čitaču da je element obrasca polje za potvrdu
 - `id` – koristi se za dodelu jedinstvenog imena polju za potvrdu
 - `name` – ime pomoću koga se identifikuje svako polje za potvrdu
 - `value` – tekstualni niz koji se serveru prosleđuje kao vrednost u paru **ime/vrednost** označenog polja za potvrdu ako posetilac pritisne dugme Submit
 - `checked` – podešen na vrednost True (`checked="true"`) govori čitaču da pri crtanju obrasca označi (tj. izabere) polje za potvrdu.
 - Atribut je podrazumevano postavljen na False, pa ga nije potrebno zadavati za polja za potvrdu koja na početku ne treba da budu izabrana.

Primer 4.



```
<html>
<head>
  <title> Polja za potvrdu </title>
</head>
<body>
  <form name="PrimerForm">
    <p>
      Oblast interesovanja:<br>
      O.S.: <input type="checkbox" name="Win10" value="ON">Windows 10
      <input type="checkbox" name="Win7" value="ON">Windows 7
      <br>
      Hardver:<input type="checkbox" name="DT" value="ON">Desktop
      <input type="checkbox" name="LT" value="ON">Laptop
      <input type="checkbox" name="Mon" value="ON">iPad
    </p>
    <p> [Dugmad Reset i Submit smeštaju se ovde] </p>
  </form>
</body>
</html>
```

Dodavanje radio-dugmadi u obrazac

- Oznaka `<input>` sa atributom `type` podešenim na `radio` – koriste se za odabir samo jednog elementa iz liste
- Čitač veba treba da se pobrine da posetilac izabere samo jedno radio-dugme iz grupe
- Kada posetilac pritisne radio-dugme, čitač obriše prethodno označenu dugmad iz te grupe (ako ih je bilo) i stavi crnu tačku u radio-dugme koje je posetilac pritisnuo i time izabrao



Dodavanje radio-dugmadi u obrazac

- Oznaka `<input>` za radio dugme ima attribute:
 - `type` - podešen na `"radio"` govori čitaču da je element obrasca radio dugme
 - `id` – koristi se za dodelu jedinstvenog imena radio-dugmetu
 - `name` – ime pomoću koga se identifikuje radio dugme
 - `value` – znakovni niz koji se serveru prosleđuje kao vrednost u paru **ime/vrednost** ako posetilac pritisne radio-dugme
 - `checked` – postavljanje ovog atributa u oznaku `<input>` za radio dugme upućuje čitača na odabir radio-dugmeta pri crtanju obrasca (i svaki put kad posetilac pritisne dugme Reset)
 - `checked="True"`
 - podrazumevano je ovaj atribut podešen na False pa nije potrebno naznačavati za dugmad koja ne treba da budu izabrana

Primer 5.



```
<html>
<head>
  <title> Radio dugmad </title>
</head>
<body>
  <form name="PrimerForm">
    <p>
      Oblast interesovanja:<br>
      O.S.: <input type="checkbox" name="Win10" value="ON">Windows 10
      <input type="checkbox" name="Win7" value="ON">Windows 7
      <br>
      Hardver:<input type="checkbox" name="DT" value="ON">Desktop
      <input type="checkbox" name="LT" value="ON">Laptop
      <input type="checkbox" name="Mon" value="ON">iPad
    </p>
    <p>
      Da li želite da postavite svoju e-mail adresu?
      <input type="radio" value="Yes" name="ShareEmail">Da
      <input type="radio" value="No" checked="True" name="ShareEmail">Ne
    </p>
  </form>
</body>
</html>
```



Padajuća lista (meni) u obrascu

- Izbor jednog ili više elemenata iz padajuće liste omogućava se posetiocu umetanjem opcije menija između početne i završne HTML oznake izbora `<select></select>` koja može imati sledeće atribute:
 - **size** – broj stavki menija (ili opcija) koje se odjednom vide na ekranu
 - **id** - koristi se za dodelu jedinstvenog imena stavki padajuće liste – koristi se za pristupanje statusu stavki liste u skriptovima koji se nalaze u kodu
 - **name** - identifikovanje stavki padajuće liste – koristi se za pristupanje statusu stavki u padajućoj listi unutar skripta koji izvršava čitač veba

Padajuća lista (meni) u obrascu

- Da bi se dodale stavke padajućoj listi, tekst svake od njih potrebno je staviti između početne i završne oznake opcije `<option></option>`
- Svaka oznaka `<option>` može imati sledeće atribute:
 - `value` – tekstualni znakovni niz koji se veb serveru prosleđuje kao vrednost iz para **ime/vrednost** ako posetilac lokacije pritisne stavku padajućeg menija da bi je izabrao
 - `selected` - čitaču govori da izabere stavku pri crtanju padajuće liste i svaki put kada posetilac pritisne dugme Reset

Primer 6.

```
<html>
<head>
  <title> Radio dugmad </title>
</head>
<body>
  <form name="PrimerForm">
    <p>
      Izaberite način plaćanja: <p>
        <select size="1" name="Način plaćanja">
          <option value="IZ" selected="true">
            Izaberite...</option>
          <option value="GP"> Gotovinsko plaćanje</option>
          <option value="DK"> Debitnom karticom</option>
          <option value="KK"> Kreditnom karticom</option>
          <option value="CG"> Čekovima građana</option>
        </select>
      </p>
    </form>
  </body>
</html>
```

Dodavanje dugmeta Reset u obrazac

- Ukoliko posetilac pritisne dugme **Reset** – svi elementi obrasca vraćaju se na početne vrednosti (polja za unos teksta, polja za potvrdu, radio-dugmad, padajući meni)
- Za postavljanje dugmeta Reset u obrazac koristi se oznaka `<input>` sa atributom `type` podešenim na `"reset"`
- `<input type="reset">`
- Dugme za **Reset** može da ima drugačiji natpis, na primer:

```
<p><input type="reset" value="Resetuj">
```



Dodavanje dugmeta Submit u obrazac

- Kada posetilac pritisne dugme Submit, čitač veba šalje veb serveru rezultate obrasca (tj. par **ime/vrednost** za polja sa tekstom, izabranu radio-dugmad, polja za potvrdu i elemente izabrane iz padajućeg menija)
- Server prosleđuje rezultate obrasca programu (ili skriptu) navedenom u atributu **action** oznake **<form>**
- Za umetanje dugmeta Submit u obrazac koristi se oznaka **<input>** sa atributom **type** podešenim na **"submit"**
- **<input type="submit" value="Submit">**

Submit

Primer 7.

```
<html>
<head>
  <title>Forma za komentare</title>
</head>
<body>
  <h1>Pošaljite svoje komentare</h1>
  <form action="mailto: ime@domen.com" method=GET>
    <p>Ime i prezime: <input name="name">
    <p>Email adresa: <input type=text name="email" size=50>
    <p> Komentar: </p>
    <textarea name="comments" rows=15 cols=70></textarea>
    <br />
    <input type=submit value="Posaljite komentar">
    <input type=reset value="Obrisite unete podatke">
  </form>
</body>
</html>
```

Primer 8.

```
<!DOCTYPE html>
<html>
<head><title>Forma za registraciju</title></head>
<body>
<form method="GET">
Ime: <input type="text" name="ime"><br>
Prezme: <input type="text" name="prezime"><br>
E-mail: <input type="email" name="mejl" required><br>
Lozinka: <input type="password" name="pass" minlength="5"><br>
Dan rođenja: <input type="date" name="datum"><br>
Pol: <br>
<input type="radio" name="pol" value="muski">Muski<br>
<input type="radio" name="pol" value="zenski">Zenski<br>
Hobi: <br>
<input type="checkbox" name="film">Film<br>
<input type="checkbox" name="muzika">Muzika<br>
<input type="checkbox" name="rekreacija">Rekreacija<br>
Strucna sprema:<br>
<select name="sprema">
<option value="srednja">Srednja<br>
<option value="visa">Visa<br>
<option value="visoka">Visoka<br>
</select><br>
<input type="submit" value="Registruj se!"><input type="reset"><br>
</form> </body></html>
```

Primer 9.

```
<form>
  <fieldset><legend>
<h3>Restoran italijanske
hrane</h3>
</legend>...
</fieldset>
</form>
```

Isprobati!

Restoran italijanske hrane

Pice

Koliko pica želite?

- Velika
- Srednja
- Mala

Dodaci

- Ljuta paprika
- Pečurke
- Kečap
- Jaje
- Masline

Ime:

Broj telefona:

Adresa:

Broj kreditne kartice:

```
<!DOCTYPE html>
<html>
<head>
  <title>Restoran italijanske hrane</title>
</head>
<body>
  <h1> Restoran italijanske hrane </h1>
  <form >
    <h2>Pice</h2>
    <p>Koliko pica želite? <input type="text" name="Broj_pica" size=3
maxlength=3><p>
      <input type=radio name="size" value="velika" checked>Velika<br>
      <input type=radio name="size" value="srednja">Srednja<br>
      <input type=radio name="size" value="mala">Mala
    <h3>Dodaci</h3>
    <p>
      <input type=checkbox name="dodatak" value="papricica">Ljuta paprika<br>
      <input type=checkbox name="dodatak" value="pecurke">Pecurke<br>
      <input type=checkbox name="dodatak" value="kecap">Kecap<br>
      <input type=checkbox name="dodatak" value="jaje">Jaje<br>
      <input type=checkbox name="dodatak" value="masline">Masline<br>
    <p>Ime: <input type=text name="ime">
    <p>Broj telefona: <input type=text name="telefon">
    <p>
      Adresa:
      <textarea name="adresa" rows=6 cols=50></textarea>
    <p>Broj kreditne kartice: <input type=password name="kreditna" size=20></p>
    <input type=submit value="Posaljite narudzbinu">
  </form>
</body>
</html>
```